

ТЕХНИЧЕСКИЙ ПАСПОРТ ИЗДЕЛИЯ



Производитель: VILPE Oyj, Kauppatie 9, 65610 Mustasaari, FINLAND

VILPE® E190S вентилятор с монтажным комплектом

для монтажа на вентиляционную шахту



Сертификаты

соответствия
пожарной безопасности
ISO 9001:2008

Артикул

Цвет

737542	черный - аналог RR 33, RAL 9017 (dE 1,17)
737544	коричневый - аналог RR 32, RAL 8017 (dE 2,33)
737547	серый - аналог RR 23, RAL 7015 (dE 2,11)
737548	красный - аналог RR 29, RAL 3009 (dE 4,92)
737549	кирпичный - аналог RR 750, RAL 8004 (dE 2,08)
737541	светло-серый - аналог RR 21, RAL 7040 (dE 0,54)

ТЕХНИЧЕСКИЙ ПАСПОРТ ИЗДЕЛИЯ

Описание, назначение и область применения

VILPE® вентиляторы S-серии представляют собой колпак-дефлектор, оснащенный двигателем.

VILPE® вентиляторы S-серии используются для вентиляции частных домов, с помощью S-вентилятора можно легко изменить старую систему естественной вентиляции на принудительную.

S-вентилятор устанавливается на вентиляционную шахту (шахту рекомендуется гильзовать или, как минимум, очистить от пыли и грязи, чтобы избежать поломки двигателя вследствие попадания в него пыли или грязи скопившейся в шахте) или выведенный на кровлю и закрытый кожухом шумопоглотитель. Отверстие шахты должно быть не меньше основания S-вентилятора, в который встроены вентилятор. При установке S-вентилятора на ровную поверхность герметичность достигается с помощью уплотнителя на внутренней стороне фланца основания. На круглую трубу вентиляционного канала S-вентилятор устанавливается без основания.

Вентиляторы VILPE® защищают вентиляционный канал от попадания атмосферных осадков и грязи, и направляют воздушный поток вверх с минимальным воздушным сопротивлением. Вентиляторы VILPE® относятся к классу центробежных и оснащены термоэлементом с автоматическим реверсом, отключающим вентилятор в экстренных случаях, при перегревании обмоток двигателя.

Скорость вращения вентилятора плавно регулируется с помощью дискретного переключателя или регулятора частоты вращения 0,1-1А тиристорного типа, который входит в комплект.

Комплект: VILPE® E190S вентилятор, регулятор, основание размером 300 x 300 мм с соединительным патрубком, 2 монтажные инструкции и 2 набора крепежа.

Технические характеристики

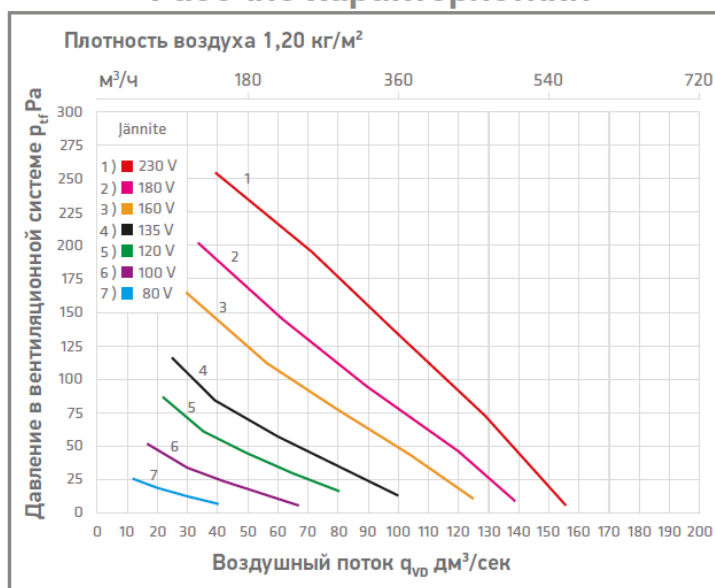
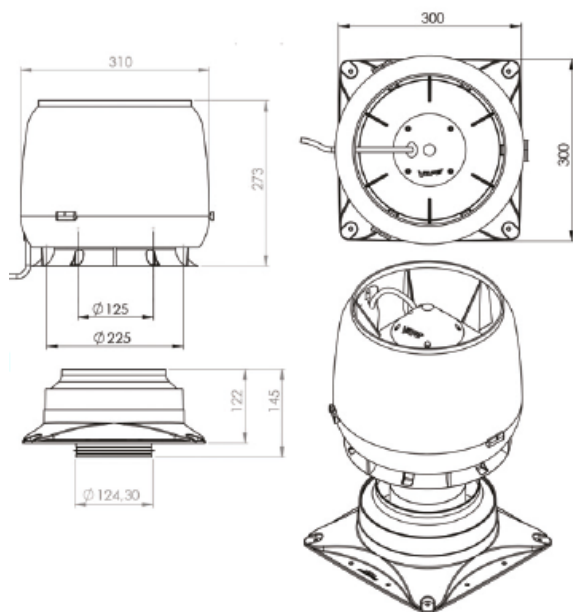
- | | |
|--|-----------------------------------|
| • тип двигателя | АС |
| • классификация | электромеханический, центробежный |
| • способ присоединения к источнику питания | шнур питания |
| • способ защиты от поражения электрическим током | прибор класса I |
| • Класс защиты: | IP34 |
| • Диаметр воздуховода | 125 мм |
| • Вес нетто/брутто | 4,31/4,80 кг |

Рабочие характеристики

- | | |
|------------------------------|--|
| • Тип вентилятора | E190 |
| • Номинальная мощность | 52 W |
| • Номинальный ток | 0,23 A |
| • Напряжение | 230V / 50 Hz |
| • Скорость вращения | 2350 об./мин. |
| • воздушный поток (при 0 Pa) | 0-500 м ³ /ч |
| • Конденсатор | 1,5 µF |
| • Регулировка скорости | регулятор частоты вращения (входит в комплект) |

ТЕХНИЧЕСКИЙ ПАСПОРТ ИЗДЕЛИЯ

Рабочие характеристики



Акустические характеристики

E190P / 125		60 V	110 V	135 V	165 V	180 V	230 V
q V1	dm ³ / s	21.6	35.4	52.1	59.9	64.7	79.5
p tF	Pa	7	55	73	121	137	174
PE	W	8.0	25.0	35.7	49.0	54.7	80.0
ηtE	-	0.019	0.077	0.107	0.148	0.162	0.173
n	1/min	532	1226	1510	1874	2002	2322
В канале							
L W63	dB	43.4	52.7	56.1	59.2	60.1	63.3
L W125	dB	52.6	69.5	75.0	76.9	76.8	78.3
L W250	dB	42.6	61.0	68.2	73.1	73.6	75.4
L W500	dB	0.0	47.7	53.9	58.3	60.0	64.4
L W1000	dB	18.8	46.2	52.1	59.2	61.1	63.4
L W2000	dB	*	36.4	44.4	49.6	50.7	54.4
L W4000	dB	*	26.0	34.1	42.2	43.5	47.5
L W8000	dB	*	*	19.4	31.3	34.0	38.9
L W	dB	53.5	70.2	75.9	78.6	78.7	80.4
L WA	dB (A)	39.4	57.6	63.7	67.3	68.1	70.4

ТЕХНИЧЕСКИЙ ПАСПОРТ ИЗДЕЛИЯ

Сырье корпуса:

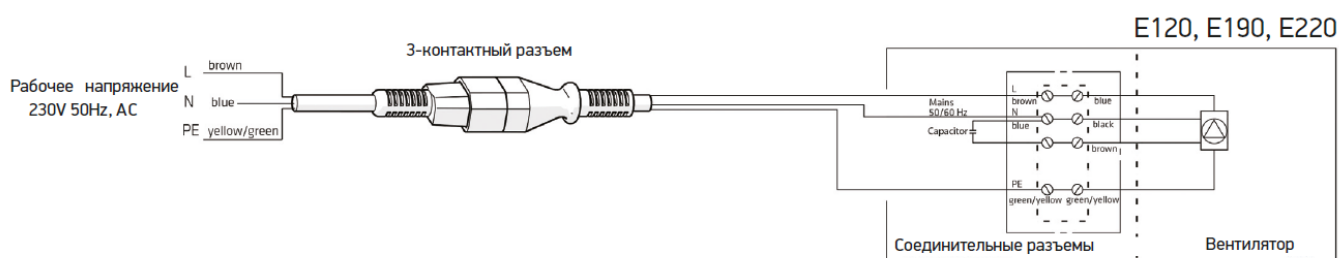
полипропилен**

Характеристики материала:

- по горючести группа Г2 (умеренногорючие)**,
- по воспламеняемости группа В2 (умеренно-воспламеняемые)**
- по скорости распространения пламени по поверхности группа РП2 (слабо- распространяющие)**
- устойчив к воздействию: метеоусловий ультрафиолета кислот и щелочей
- температура использования
 - постоянная: до +80°C
 - временная: до +120°C

** - материал не поддерживает горение

Схема подключения вентилятора



Указания по монтажу

- При монтаже изделий необходимо соблюдать осторожность и правила техники безопасности.
- Вентилятор должен быть установлен так, чтобы обеспечивался безопасный доступ на случай проведения профилактических или ремонтных работ.
- Монтаж необходимо проводить в соответствии с монтажной инструкцией, прилагаемой к изделию.
- Подключение к электрической сети должен осуществлять электрик.
- При проведении ремонтных или профилактических работ вентилятор необходимо полностью отключить от сети.
- Изделия нельзя устанавливать рядом с предметами, которые могут отрицательно влиять на функции, цвет или использование изделий.

Указания по эксплуатации и техническому обслуживанию

- Изделие должно эксплуатироваться по назначению.
- Вентиляторы нельзя использовать в системах транспортировки порошков, а также горячих, взрывоопасных и едких газов.
- Вентиляторы нельзя эксплуатировать при температурах, неговоренных в каталоге и буклетах по продукции.
- При эксплуатации вентиляторов влажность воздуха не должна длительное время превышать 90%.
- Рекомендуется ежегодно проверять крепеж, состояние шурупов и уплотнителей и, при необходимости, заменять их.

ТЕХНИЧЕСКИЙ ПАСПОРТ ИЗДЕЛИЯ

- Рекомендуется проверять и очищать крыльчатку двигателя вентилятора по мере надобности, но не реже, чем 1 раз в 5 лет. При чистке крыльчатки следует соблюдать особую осторожность во избежание смещения балансировочных грузиков.

Условия хранения и транспортировки

Изделия не относятся к категории опасных грузов, что допускает их перевозку любым видом транспорта в соответствии с правилами перевозки грузов, действующими на данном виде транспорта.

При железнодорожных и автомобильных перевозках изделия допускаются к транспортировке только в крытом подвижном составе.

Обращаться с товаром следует с соответствующей осторожностью, избегая ударов и вмятин.

Изделия должны храниться в упаковке предприятия-изготовителя.

Гарантийные обязательства

Изготовитель гарантирует соответствие VILPE® E190S вентилятора требованиям безопасности при условии соблюдения правил и ограничений при монтаже, эксплуатации и обслуживании изделия. При нарушении данных правил или отклонении от них, VILPE Oy аннулирует гарантию на изделие.

Гарантия распространяется на все дефекты, возникшие по вине завода-изготовителя, только в случае если, все комплектующие части монтируемого изделия и подключаемое к изделию оборудование, одобрены или входят в ассортимент поставок VILPE Oy.

Гарантийный срок на корпус:

- техническая гарантия - 20 лет с даты продажи изделия.
- эстетическая гарантия - 10 лет с даты продажи изделия.

Гарантийный срок на электрическую часть:

- 2 года с даты продажи изделия.

Гарантия не распространяется на дефекты, возникшие в случаях:

- нарушения паспортных режимов хранения, монтажа, эксплуатации и обслуживания изделия;
- подключения оборудования или комплектующих других производителей, ведущего к возникновению неисправностей электрических и механических компонентов. Компания VILPE Oy не несет ответственности за совместимость Продукта с изделиями или оборудованием, не входящими в ассортиментную линейку VILPE®;
- повреждения, вызванные аварийным повышением или понижением напряжения в электросети или неправильным подключением к электросети;
- ненадлежащей транспортировки и погрузочно-разгрузочных работ;
- повреждений, вызванных неправильными действиями потребителя;
- наличия повреждений, вызванных пожаром, стихией, форс-мажорными обстоятельствами;
- наличия следов постороннего вмешательства в конструкцию изделия.

Условия гарантийного обслуживания

- Претензии к качеству товара могут быть предъявлены в течение гарантийного срока.
- Неисправные изделия в течение гарантийного срока ремонтируются или обмениваются на новые бесплатно.
- Вопросы гарантийного ремонта, рекламаций и претензий к качеству изделий решаются в соответствии с «Положением о рекламации».